

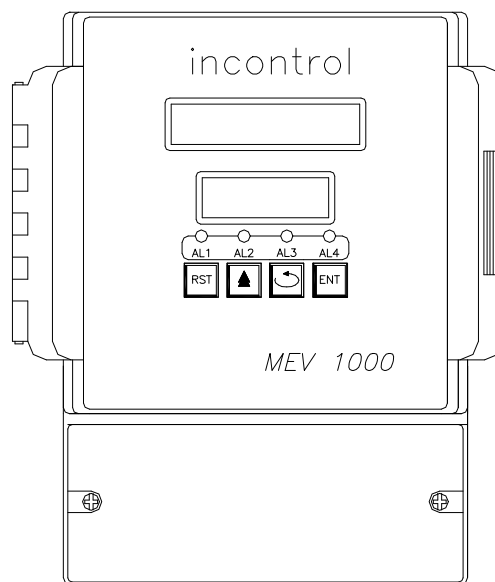
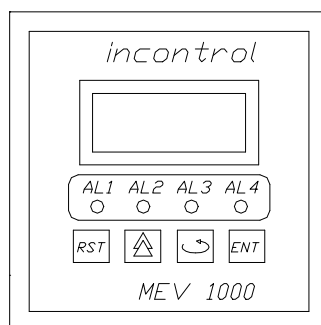


Manual de Operação e Instalação

MEV-1000

INDICADOR, TOTALIZADOR E TRANSMISSOR DE VAZÃO

Cod: 073AA-014-122M – Rev. H
Julho / 2014



Incontrol Indústria e Comércio de Medidores de Vazão e Nível LTDA.
Rua João Serrano, 250 – Bairro do Limão – São Paulo – SP – CEP 02551-060
Fone: (11) 3488-8999 – FAX: (11) 3488-8980
e-mail: vendas@levelcontrol.com.br
www.incontrol.ind.br

ÍNDICE

1. INTRODUÇÃO	2
2. ESPECIFICAÇÕES.....	3
3. TABELA DE CODIFICAÇÃO DE MODELO	4
4. INSTALAÇÃO	5
4.1 ATERRAMENTO.....	5
4.2 CABO	6
4.3 ALIMENTAÇÃO	6
4.4 FILTRO.....	6
4.5 MONTAGEM	6
4.6 LOCALIZAÇÃO	6
5. CONEXÕES ELÉTRICAS.....	7
5.1 BORNES DE LIGAÇÃO	7
5.2 SELEÇÃO DA ALIMENTAÇÃO AC (CORRENTE ALTERNADA).....	7
5.3 PRÉ-AMPLIFICADOR	7
5.3.1 COM UTILIZAÇÃO DO PRÉ-AMPLIFICADOR.....	8
5.3.2 SEM UTILIZAÇÃO DO PRÉ-AMPLIFICADOR	8
6. OPERAÇÃO.....	8
6.1 DISPLAY	8
6.2 FUNÇÕES DOS DISPLAYS	9
6.2.1 DISPLAY DE 6 DÍGITOS.....	9
6.2.2 DISPLAY DE 4 DÍGITOS.....	9
6.2.3 VISUALIZAÇÃO DOS DOIS DISPLAYS	9
6.3 FUNÇÕES DAS TECLAS	10
6.4 PROGRAMAÇÃO DA CONFIGURAÇÃO	11
6.4.1 PARAMETRIZAÇÃO	11
6.4.1.1 Entr	11
6.4.1.2 PA-1 - FATOR DO MEDIDOR	12
6.4.1.2.1 ENTRADA ANALÓGICA.....	12
6.4.1.2.1 ENTRADA PULSOS.....	12
6.4.1.3 PA-2	12
6.4.1.4 PA-3 SAÍDA-20 mA.....	13
6.4.1.5 PA-4 END. NA REDE	13
6.4.1.6 PA-5 CUT-OFF	14
6.4.1.7 PA-6 DAMP.....	14
6.4.1.8 PA-7 LARGURA DE PULSOS DE SAÍDA.....	14
6.4.2 AJUSTES DOS VALORES DOS ALARME	14
6.4.2.1 ALARME DE VAZÃO INSTANTÂNEA	14
6.4.2.2 CONTROLE DE BATELADA	14
7. TOTALIZADOR PERP	15
8. CALIBRAÇÃO DA ENTRADA ANALÓGICA	16
9. ANEXOS	16
10. CERTIFICADO DE GARANTIA.....	30

1. INTRODUÇÃO

A série MEV 1000 de indicadores de vazão, com opções de transmissão e comunicação serial, é um computador de vazão universal microprocessado e com uma programação simples e amigável.

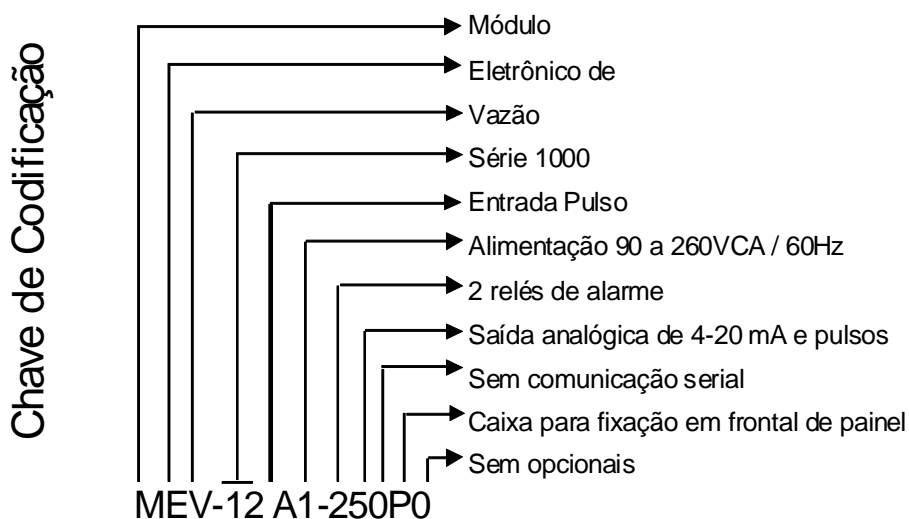
2. ESPECIFICAÇÕES

Eletrônica	Microprocessado
Funções	Indicador de vazão instantânea; Totalizador; Transmissor e controle de batelada.
Indicações	Vazão instantânea - LED, 4 dígitos Totalização - LED, 6 dígitos – resetável e perpétuo em unidades de engenharia.
Programações	Pelos 4 teclados frontais
Entrada de pulsos	Pick-up magnético, ou pulso quadrado de 4 a 24 Vpp (10K Hz max.).
Entradas analógicas	1 entr. 4-20 mA ou 0-5V (opcionais)
Saída Analógica	4-20 mA, máx.500 Ohm (opcional).
Comunicação	RS485 (Modbus) Profibus PA
Alimentação	92 a 260 VCA a 90 mA fonte chaveada ou 24 VCC a 180 mA
Saída de Alimentação	24 VCC máx. 400 mA para opção 92 a 260 VCA
Saída On/Off	Alarmes: 2 relés, programáveis; ou Batelada: 2 relés programáveis (opcional)
Relé de Saída	Contatos SPDT, 5A @ 220 VCA.
Cut-off de vazão	Ajustável no range do medidor
Damp (amortecimento)	Ajustável de 1 a 99 segundos
Saída de Pulsos	Pulsos na unidade de engenharia do totalizador, saída coletor aberto 24 VCC 50mA – Largura ajustável de 10 a 990 ms.
Ambiente	
Temperatura	-30 °C a 50 °C
Umidade Relativa	10 a 90 % URA
Invólucro	Poliéster, grau de proteção NEMA 4X, montagem em superfície; ou ABS, grau de proteção NEMA 1, montagem para painel.

3. TABELA DE CODIFICAÇÃO DE MODELO

Computador universal de vazão		
MEV12		
Entrada	A	Pulso proporcional à vazão
	B	4-20 mA (2 ou 4 fios) e 0-5V proporcional à vazão
	C	Pulsos, 4-20 mA (2 ou 4 fios) e 0-5V proporcionais à vazão
Alimentação	4	24 VCC
	5	90 a 260 VCA / 60 Hz
Saída relé	0	Sem saída relé
	2	02 saídas SPDT 5 A @ 250 VCA máx.
Saída	1	Pulsos
	5	Pulsos e 4-20 mA "ativo não isolado"
Comunicação serial	0	Sem comunicação serial
	2	RS 485 / MODBUS
	3	PROFIBUS PA "vide nota"
	4	PROFIBUS DP "vide nota"
	5	HART "vide nota"
Grau de proteção	A	Sobrepor uso ao tempo IP65 em alumínio
	K	Acoplado ao medidor IP65
	P	P/ frontal painel IP 30
	T	Sobrepor uso ao tempo IP65 (poliestireno)
	C	Sobrepor à prova de explosão EX sem teclado
	D	Sobrepor à prova de explosão EX com teclado
Opcionais	0	Sem opcionais

Nota: em projeto



Exemplo MEV-12A1-250P0	MEV12	Placa microproc. C/ indicação e totalização
	A	Entrada pulso
	1	Alimentação 90 a 260Vca / 60Hz
	2	2 relés de alarme
	5	Saídas 4-20 mA e pulsos
	0	Sem comunicação serial
	P	Frontal de Painel
	0	Sem opcionais

4. INSTALAÇÃO

A instalação da unidade eletrônica do medidor de vazão é bastante simples, devendo obedecer às especificações/recomendações abaixo:

Se o local onde o seu medidor de vazão for instalado estiver sujeito a interferências, ruídos elétricos e ou magnéticos é recomendado o uso de um pré-amplificador no seu medidor (sensor).

A recomendação de distância entre o medidor e a unidade eletrônica é de até 5 metros sem o pré-amplificador, e de aproximadamente 1 km com uso de pré-amplificador, regra geral.

4.1 ATERRAMENTO

A unidade eletrônica deve ser aterrada, com nível de aterramento para instrumentação, melhor do que 5 Ohms. Não utilizar o terra da alimentação de corrente alternada para este fim.

O bom funcionamento e desempenho do seu medidor de vazão dependem de um bom aterramento, portanto atentar para esse detalhe.

4.2 CABO

O cabo recomendado para sinal de saída do medidor até a unidade eletrônica é um cabo duplo com blindagem trançada AWG 20 para distâncias até 50 metros e AWG 18 para distâncias maiores.

O cabo não deve possuir emendas, portanto recomenda-se fazer uma medição prévia do comprimento do cabo na sua instalação.

A malha de blindagem do cabo deve ser aterrada somente do lado da unidade eletrônica, deixando aberta e isolada do lado do sensor.

Se o medidor possuir pré-amplificador instalado, a alimentação de 24 VCC deve ser realizada por meio de um cabo duplo AWG 20 para distâncias até 50 metros a AWG 18 para distâncias maiores.

Obedecer às recomendações de distâncias mínimas de separação, para lançamentos de cabos, em relação a cabos de força ou fontes geradoras de induções ou ruídos eletromagnéticos, ou seja, o lançamento de cabos de sinais deve ser separado dos cabos de força.

4.3 ALIMENTAÇÃO

A alimentação do MEV, seja 110 VCA, 220 VCA ou 24 VCC, deve ser limpa, isto é, livre de surtos e ruídos. Deve-se tomar uma alimentação separada e independente daquela que alimenta solenóides, motores, contadores, inversores de frequência etc.

Observar as especificações das tensões limites máximas.

4.4 FILTRO

Caso note que a sua alimentação possua ruídos, deve-se instalar filtros de linha para eliminar esses surtos e ruídos. Filtros especiais contra descargas atmosféricas devem ser instalados, caso haja possibilidade de ocorrer tais fenômenos e que possam afetar o equipamento. Também, um filtro de sinal deve ser instalado, caso verifique ser necessário.

4.5 MONTAGEM

A montagem do instrumento é feita sobre uma superfície plana por meio de 4 parafusos, para instalação tipo superfície, ou em painel. Para mais detalhes seguir as dimensões dos desenhos apresentados na seção 8 – desenho dimensional e de instalação.

4.6 LOCALIZAÇÃO

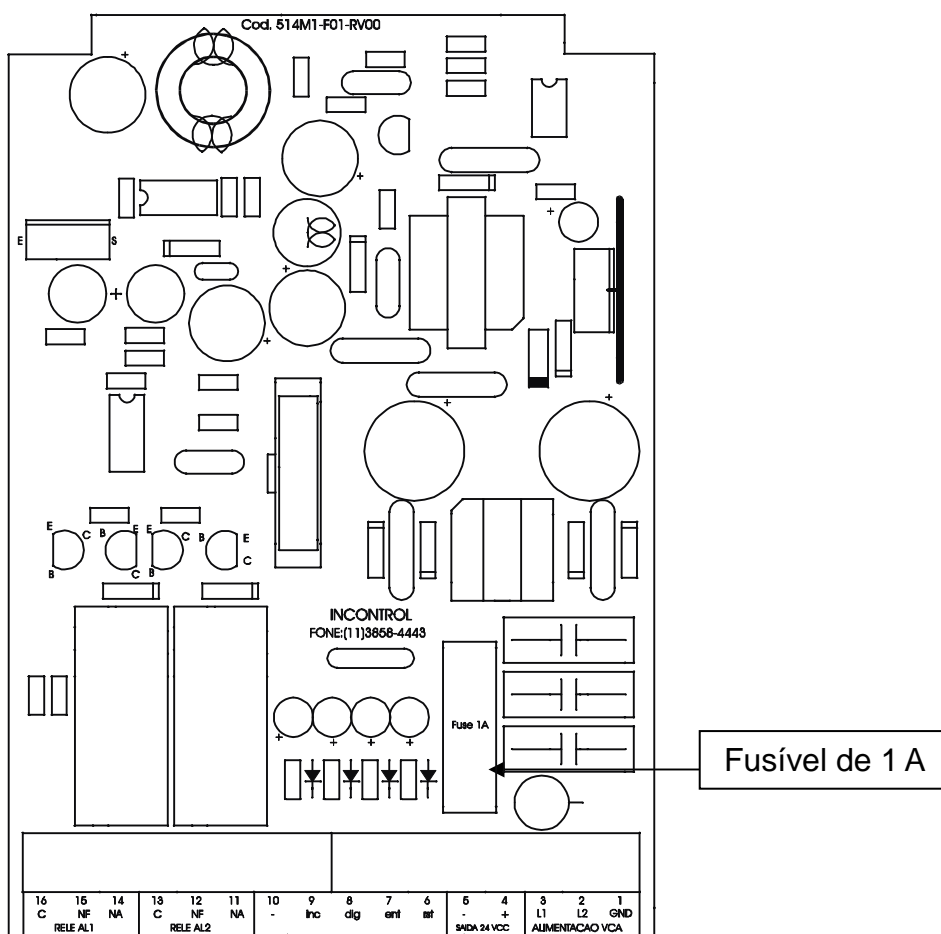
Procurar instalar o seu indicador em local isento de vibrações, calor ou que possa sofrer danos mecânicos mesmo no caso da proteção NEMA 4. Em se tratando de instrumento eletrônico microprocessado, é necessária a instalação de uma proteção contra os raios solares diretos e intempéries.

5. CONEXÕES ELÉTRICAS

5.1 BORNES DE LIGAÇÃO

As conexões elétricas devem obedecer ao diagrama mostrado no anexo – CONEXÃO ELÉTRICA. Atentar para o seu modelo adquirido, pois algumas ligações só estão presentes com as opções solicitadas.

5.2 POSIÇÃO DO FUSÍVEL DE ENTRADA



5.3 PRÉ-AMPLIFICADOR

IMPORTANTE:

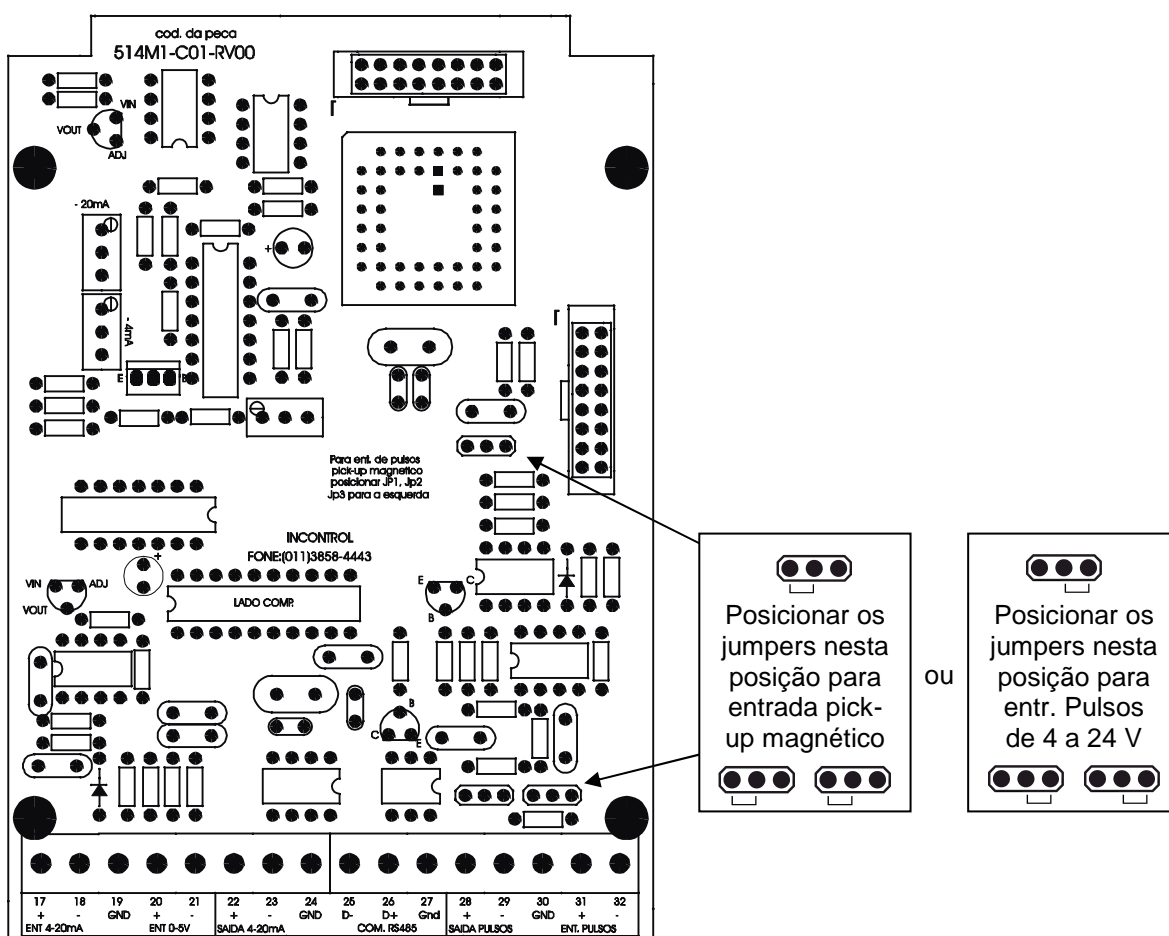
Observar se está sendo usado o pré-amplificador TVX na saída do medidor tipo turbina. Dependendo do caso, seguir as instruções abaixo.

5.3.1 COM UTILIZAÇÃO DO PRÉ-AMPLIFICADOR EXTERNO

Quando o medidor de vazão tem saída de pulsos amplificada, ou seja, pulsos quadrados de 4 a 24 Vpp, os jumpers JP1, JP2 e JP3 na placa da CPU devem estar posicionados para a direita (vide figura abaixo – PLACA DA CPU).

5.3.2 SEM UTILIZAÇÃO DO PRÉ-AMPLIFICADOR EXTERNO

Para aplicação onde não se está utilizando o pré-amplificador no medidor, os jumpers JP1, JP2 e JP3 da placa da CPU devem estar posicionados para a esquerda (vide figura abaixo).



6. OPERAÇÃO

6.1 DISPLAY

O display da série MEV 1000 é composto de duas linhas de LED's: a linha superior de 6 dígitos e a inferior de 4 dígitos.

6.2 FUNÇÕES DOS DISPLAYS

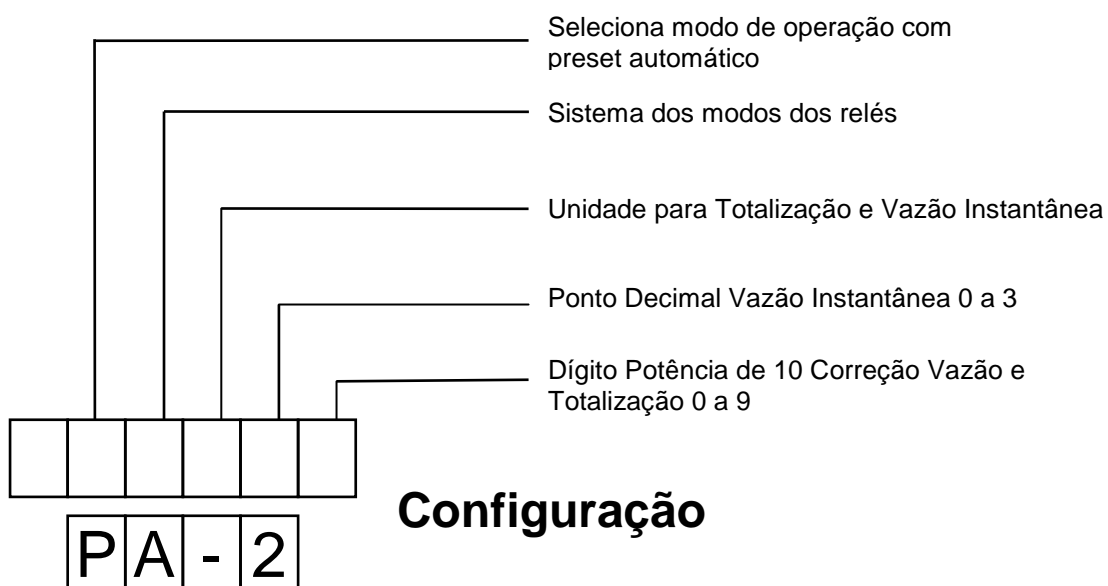
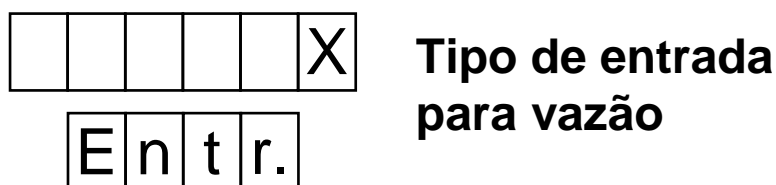
6.2.1 DISPLAY DE 6 DÍGITOS

Na função Programação, ele é responsável pelo ajuste dos set-points de alarme ou batelada, introdução do fator K do medidor de vazão, fator relativo ao range de 4-20 mA e características programáveis. E no modo operação, mostra a totalização da quantidade em volume ou outro.

6.2.2 DISPLAY DE 4 DÍGITOS

Indica o número da função a ser programada e também indica a vazão instantânea.

6.2.3 VISUALIZAÇÃO DOS DOIS DISPLAYS



		X	X	X	X
--	--	---	---	---	---

Saída 4-20 mA

P	A	-	3
---	---	---	---

			X	X	X
--	--	--	---	---	---

Endereço na rede modbus

P	A	-	4
---	---	---	---

		X	X	X	X
--	--	---	---	---	---

Cut-off

P	A	-	5
---	---	---	---

			X	X
--	--	--	---	---

Damp

P	A	-	6
---	---	---	---

			X	X
--	--	--	---	---

Ajuste da largura da saída de pulsos

P	A	-	7
---	---	---	---

6.3 FUNÇÕES DAS TECLAS

RST - Tecla reset, zera o display do campo de totalização.

← Tecla que desloca o dígito piscando a ser programado uma casa à esquerda. No caso de caixa a prova de explosão o símbolo ← é trocado pelas letras SEL (seleciona).

↑ Tecla que incrementa uma unidade ao dígito piscando a ser programado. No caso de caixa a prova de explosão o símbolo ↑ é trocado pelas letras INC (incrementa).

ENT - Tecla enter, aceita o valor mostrado no display, no campo de totalização, como válido e grava na memória no endereço correspondente à função programada.

6.4 PROGRAMAÇÃO DA CONFIGURAÇÃO

6.4.1 PARAMETRIZAÇÃO

Para a função de parametrização, após energizar o instrumento pressione as teclas ← e ↑ ao mesmo tempo e o display passará a mostrar SP-1; em seguida pressione as teclas ENT e RST simultaneamente para entrar em modo de parametrização e o display passará a mostrar Code, utilizando as teclas ← e ↑ para inserir o valor (4444) em seguida pressione enter, aparecerá no display entr., onde você iniciará a parametrização; para voltar ao modo de operação normal pressione enter por mais de 2 segundos.

Entr. (tipo da entrada) – Parametriza o tipo de entrada (pulsos, 4-20 mA, 0-5 V).

PA-1 (parâmetro 1) - Parametriza o Fator K do medidor para entrada pulsos ou parametriza o valor máximo da entrada analógica (20 mA ou 5 V);

PA-2 (parâmetro 2) - Parametriza dados complementares da configuração;

PA-3 (parâmetro 3) - Parametriza o valor de 20 mA da saída de 4-20 mA;

PA-4 (parâmetro 4) - Parametriza o endereço da rede (protocolo modbus);

PA-5 (parâmetro 5) - Parametriza o valor do cut-off;

PA-6 (parâmetro 6) - Parametriza o valor do damp em segundos;

PA-7 (parâmetro 7) - Parametriza o valor da largura da saída de pulsos (ms).

6.4.1.1 Entr. – SELECIONA O TIPO DE ENTRADA

Este parâmetro seleciona o tipo de entrada que esta sendo utilizada para o medidor de vazão

Entr.	Tipo de entrada
1	Pulsos
2	4-20 mA
3	0-5 V
4	4-20 mA (suprime indicação da totalização)

6.4.1.2 PA-1 - FATOR DO MEDIDOR

6.4.1.2.1 ENTRADA ANALÓGICA

Para entrada analógica, o valor a ser introduzido neste parâmetro correspondente ao valor da vazão do seu medidor quando estiver transmitindo (20 mA ou 5 V). Este parâmetro está limitado a 4 dígitos significativos XXXX e a posição do ponto decimal deve ser programado no parâmetro PA-2 correspondente ao 2º dígito menos significativo (da direita para esquerda).

	2º dig do Pa-2
XXXX	0
XXX,X	1
XX,XX	2
X,XXX	3

6.4.1.2.2 ENTRADA DE PULSOS

Para entrada de pulsos o medidor de vazão possui um fator K que é obtido na calibração. Ele é normalmente dado em unidade de pulsos/litro. Para introduzir o fator K na parametrização é necessário utilizar a notação científica. Vide exemplos abaixo:

XXXXX	XXXXX x 10E0
XXXX,X	XXXXX x 10E(-1)
XXX,XX	XXXXX x 10E(-2)
XX,XXX	XXXXX x 10E(-3)
X,XXXX	XXXXX x 10E(-4)
0,XXXXX	XXXXX x 10E(-5)

O valor XXXXX é introduzido em PA-1, e o expoente de dez, sem o sinal negativo, em PA-2, na posição do último dígito, menos significativo. Portanto, caso o seu fator ultrapasse este valor, eliminar o dígito menos significativo, compensando posteriormente multiplicando por 10.

6.4.1.3 PA-2

O parâmetro 2 (PA-2) deve obedecer à seguinte configuração:

1º dígito menos significativo - Expoente de 10 do fator de Vazão e Totalização (0 a 9), conforme mostrado acima (para entrada de pulsos).

2º dígito menos significativo – quantidade de casa decimal para a indicação de vazão instantânea.

0	= XXXX
1	= XXX.X
2	= XX.XX
3	= X.XXX

3º dígito menos significativo – unidades para totalização e vazão instantânea

dig	Vazão Instant.	Totalização
0	m ³ /h	m ³
1	m ³ /h	L
2	LPM	m ³
3	LPM	L
4	l/s	m ³
5	l/s	L

4º dígito menos significativo - modo dos relés

dig	RL1	RL2	modo
0	H	H	Alarme de Vazão instant.
1	H	L	
2	L	H	
3	L	L	
4	A	A	Controle de Batelada
5	A	B	
6	B	A	
7	B	B	

Onde (H) aciona relé em vazão alta e (L) aciona relé em vazão baixa.

Onde (A) aciona relé no start da batelada e (B) desaciona relé no start da batelada.

5º dígito menos significativo – reset automático

Estando este dig em 0 a operação de batelada é normal. Quando este dig estiver em 1 ele suprime a tecla de reset na operação de batelada sendo que ao término de uma batelada pressionando a tecla enter (start) ocorrerá o reset automaticamente.

6.4.1.4 PA-3 - PARAMETRIZAÇÃO DA SAÍDA 4-20 mA

Introduzir neste parâmetro o valor da vazão instantânea correspondente a 20 mA na unidade de engenharia escolhida. Limitado a 4 dígitos XXXX

6.4.1.5 PA-4 – PARAMETRIZAÇÃO END. REDE MODBUS

Introduzir neste parâmetro o valor do endereço na rede que o equipamento irá assumir. O valor deve ser entre 1 e 247.

6.4.1.6 PA-5 - PARAMETRIZAÇÃO DO CUT-OFF

Este parâmetro é utilizado para limitar o valor da vazão instantânea, pois o equipamento passará a indicar quando a vazão ultrapassar o valor introduzido neste parâmetro. Ele é utilizado no caso de ruídos existentes no processo, instabilidade do medidor de vazão quando está sem fluido etc.

6.4.1.7 PA-6 - PARAMETRIZAÇÃO DO DAMP

É utilizado para ajustar a velocidade de amostragem do equipamento, dependendo da variação da vazão e a necessidade do processo utilizar um amortecimento da leitura de vazão. O valor introduzido deve ser entre 1 e 99 segundos.

6.4.1.8 PA-7 - PARAMETRIZAÇÃO DA LARGURA DA SAÍDA DE PULSOS

Este parâmetro ajusta a largura da saída de pulsos e o valor a ser introduzido neste parâmetro deve ser entre 1 e 99, que representa respectivamente 10 a 990 ms. No caso da atualização do totalizador for momentaneamente mais rápido que a saída de pulsos, o equipamento dispõe de um buffer de 99 pulsos para assim que a atualização do totalizador for normal enviar os pulsos que estão atrasados.

6.4.2 AJUSTES DOS VALORES DOS ALARMES

6.4.2.1 ALARME DE VAZÃO INSTANTÂNEA

Entrar na função PA-2 e parametrizar para que o quarto dígito menos significativo esteja com o dígito 0, 1, 2 ou 3 referente à vazão instantânea (vide tabela acima). Quando os displays estiverem na função de medição, pressionar as teclas ← ↑ simultaneamente e aparecerá no display inferior a indicação SP-1, o que representa o valor do SETPOINT de alarme 1.

Em seguida, pressionar a tecla ← o que acarretará o dígito mais a esquerda no display superior a começar a piscar.

Pressionando a tecla ↑ acarretará um incremento nos valores a serem ajustados. Proceder da mesma maneira para os dígitos mais à esquerda.

Pressionar a tecla ENT para que o valor ajustado seja guardado na memória.

6.4.2.2 CONTROLE DE BATELADA

Entrar na função PA-2 e parametrizar para que o quarto dígito menos significativo esteja em 4, 5, 6 ou 7 (vide tabela acima) referentes a controle de batelada.

Quando os displays estiverem na função de medição, pressionar as teclas ← ↑ simultaneamente e aparecerá no display inferior a indicação SP-1, o que representa o valor do SETPOINT de alarme 1.

Em seguida, pressionar a tecla ← o que acarretará o dígito mais a esquerda no display superior a piscar.

Pressionando a tecla ↑ acarretará um incremento nos valores a serem ajustados. Proceder da mesma maneira para os dígitos mais a esquerda.

Pressionar a tecla ENT para que o valor ajustado entre na memória.

Para ajustar o valor do SETPOINT 2 (SP-2), pressionar a tecla ↑ e o display mostrará SP-2. Repetir o procedimento do SP-1 para ajustar o valor de SP-2.

Para dar a partida, por exemplo, na abertura de duas válvulas ou válvula de dois estágios, pressionar inicialmente CLR para zerar o totalizador. Ao pressionar ENT os dois relés mudarão de estado, isto é, (para parâmetro PA-2 4º dig = 4) de contatos abertos passarão a fechados liberando a(s) válvula(s). Quando a totalização atingir o primeiro valor de SP (o menor ajustado), o relé correspondente mudará de estado, isto é, abrirá os contatos fechando a primeira válvula ou o primeiro estágio. Ao atingir o segundo valor ajustado de SP, o segundo relé abrirá os seus contatos fechando a segunda válvula ou o segundo estágio.

Ao iniciar a segunda batelada, se os valores de volume permanecerem, proceder de maneira similar para dar a partida. Porém, se houver alteração nos volumes de batelada, reprogramar ajustando os novos valores de SP1 e SP2.

7. TOTALIZADOR PERPÉTUO

Para visualizar o totalizador perpétuo basta, quando os displays estiverem na função de medição, pressionar as teclas ← ↑ simultaneamente e aparecerá no display inferior a indicação SP-1, pressione a tecla ENT 2 vezes aparecera no display tot.p., onde irá visualizar o totalizador perpétuo. Para resetar o totalizador perpétuo basta, quando estiver visualizando o mesmo, pressionar as teclas ← ↑ simultaneamente e aparecerá no display inferior rest. Pressionando a tecla ENT o valor do totalizador perpétuo tornará zero.

Para visualizar o totalizador perpétuo basta realizar as seguintes operações:

Teclas	Display inferior	Display superior
← e ↑ simultaneamente	SP-1	SETPOINT do relé 1
ENT	SP-2	SETPOINT do relé 2
ENT	Totp.	Valor do total. perpétuo

Para resetar o totalizador perpétuo basta realizar as seguintes operações:

Teclas	Display inferior	Display superior
← e ↑ simultaneamente	SP-1	SETPOINT do relé 1
ENT	SP-2	SETPOINT do relé 2
ENT	Totp.	Valor do total. perpétuo
← e ↑ simultaneamente	Rest.	Valor do total. perpétuo
ENT	Totp.	Valor resetado (0)

8. CALIBRAÇÃO DA ENTRADA ANALÓGICA

Para a calibração da entrada analógica, após energizar o instrumento, pressione as teclas ← e ↑ ao mesmo tempo e o display passará a mostrar SP-1; em seguida pressione as teclas ENT e RST simultaneamente para entrar em modo de parametrização. O display passará a mostrar Code, utilizando as teclas ← e ↑ para inserir o valor (4444) em seguida pressione enter, aparecerá no display entr., pressione a tecla enter 8 vezes aparecerá no display c.cal, em seguida entre com este valor (5555).

Caso o equipamento esteja programado para entrada 4-20 mA aparecerá no display "CAL LO" onde se deve introduzir na entrada 4-20 mA (4 mA) e esperar a leitura estabilizar e então pressionar a tecla ENT, aparecerá "CAL Hi" deve-se introduzir na entrada 4-20 mA (20 mA) e esperar a leitura estabilizar, e então pressionar a tecla ENT, desta forma estará calibrada a entrada analógica do equipamento.

Caso o equipamento esteja programado para entrada 0-5 V aparecerá no display "CAL Hi" deve-se introduzir na entrada 0-5 V (5V) e esperar a leitura estabilizar e então pressionar a tecla ENT, desta forma estará calibrada a entrada analógica do equipamento.

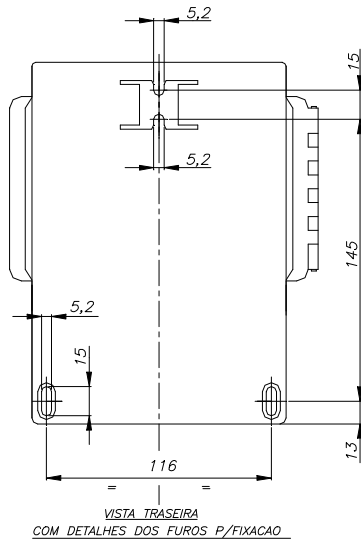
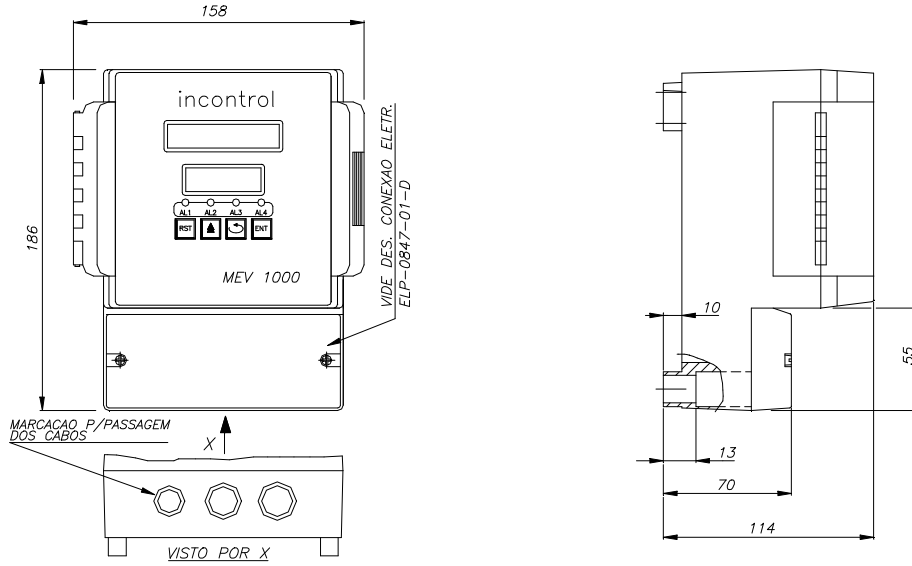
Aviso:

Este manual poderá ser alterado sem prévio aviso, pois os dados desse documento são revisados periodicamente e as correções necessárias serão consideradas nas próximas versões. Agradecemos por qualquer tipo de sugestão que venha contribuir para a melhora deste documento.

9. ANEXOS

- DESENHOS DIMENSIONAIS E DE INSTALAÇÃO
- DESENHOS DE CONEXÃO ELÉTRICA
- DESENHOS DE LIGAÇÃO DA SAÍDA DE PULSOS
- PRINCIPAIS CARACTERÍSTICAS DO PROTOCOLO MODBUS

**ANEXO I – DESENHO DIMENSIONAL E DE INSTALAÇÃO
MONTAGEM SOBRE SUPERFÍCIE**



MATERIAL DA CAIXA: POLIESTIRENO
GRAU DE PROTECAO: IP-65

ANEXO II – DESENHO DE CONEXÃO ELÉTRICA MONTAGEM TIPO SOBRE SUPERFÍCIE

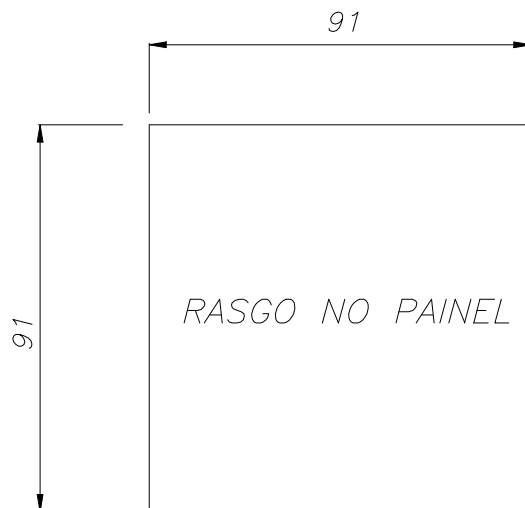
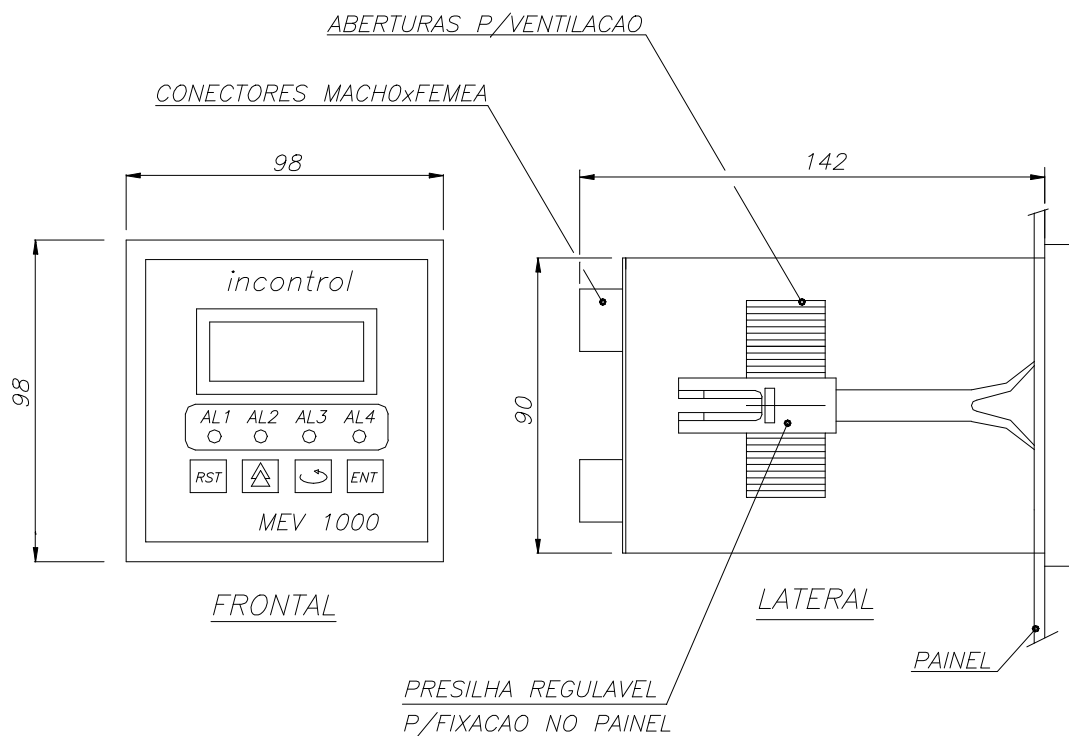
BORNES SUPERIORES															
1	2	3	4	5	6	7	8	9	10	11	12	13	14	15	16
COM	NF	NA	COM	NF	NA	-	RST	INC	DIG	ENT	-	+	L2	L1	GND
RELE AL1		RELE AL2		Botoeira Externa			Saída 24Vcc		Alim. Vca						
BORNES INFERIORES															
17	18	19	20	21	22	23	24	25	26	27	28	29	30	31	32
+	-	GND	+	-	+	-	GND	RS 485		GND	+	-	GND	+	-
Entr. 4/20mA		Entr. 0/5 V		Saída 4/20mA		GND		D-	D+	Saída Pulsos		GND		Entr. Pulsos	

IDENTIFICAÇÃO DOS BORNES

Bornes superiores		
1	COM	RELE1
2	NF	
3	NA	
4	COM	RELE2
5	NF	
6	NA	
7	-	Botoeira externa
8	RST	
9	INC	
10	DIG	
11	ENT	Saída 24 VCC
12	-	
13	+	
14	L2	Alimentação AC
15	L1	
16	GND	

Bornes inferiores		
17	+	entrada 4- 20 mA
18	-	
19	GND	
20	+	entrada 0-5 V
21	-	
22	+	Saída 4-20 mA
23	-	
24	GND	
25	D-	RS485
26	D+	
27	GND	
28	+	Saída de pulsos
29	-	
30	GND	
31	+	Entrada de pulsos
32	-	

**ANEXO III – DESENHO DIMENSIONAL E DE INSTALAÇÃO
MONTAGEM PARA PAINEL**



NOTA:

MATERIAL DA CAIXA : PLASTICO ABS

ANEXO IV – DESENHO DE CONEXÃO ELÉTRICA MONTAGEM PARA PAINEL

BORNES SUPERIORES																	
1	2	3	4	5	6	7	8	9	10	11	12	13	14	15	16		
GND	L1	L2	+	-	ENT	DIG	INC	RST	-	NA	NF	COM	NA	NF	COM		
Alim. Vc a		Saída 24Vcc			Botoeira Externa				RELE AL2			RELE AL1					
Entr. 4/20 mA		GND		Entr. 0/5 V		Saída 4/20mA		GND		D- D+		Saída Pulsos		GND		Entr. Pulsos	
+	-		+	-	+	-			RS 485		+	-			+	-	
17	18	19	20	21	22	23	24	25	26	27	28	29	30	31	32		

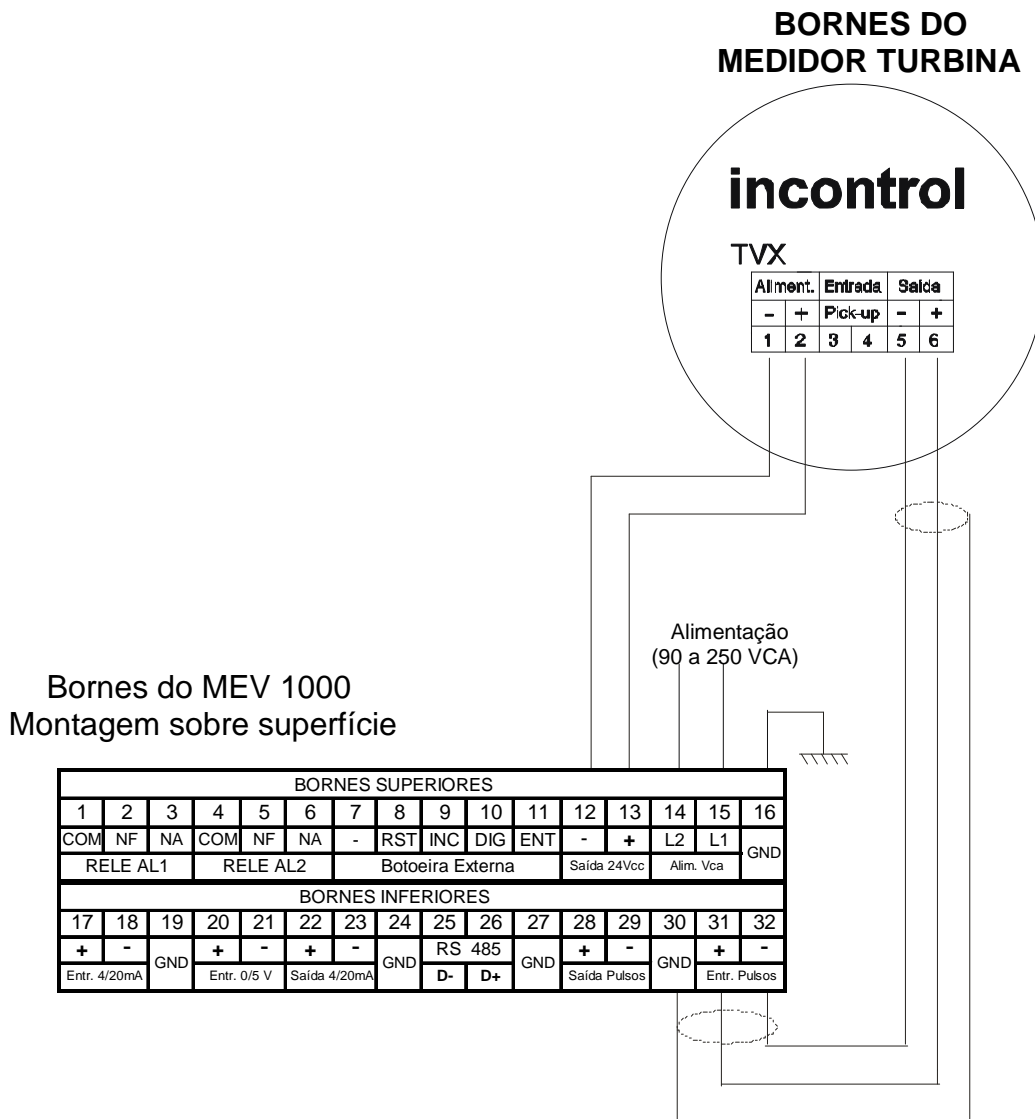
BORNES INFERIORES

IDENTIFICAÇÃO DOS BORNES

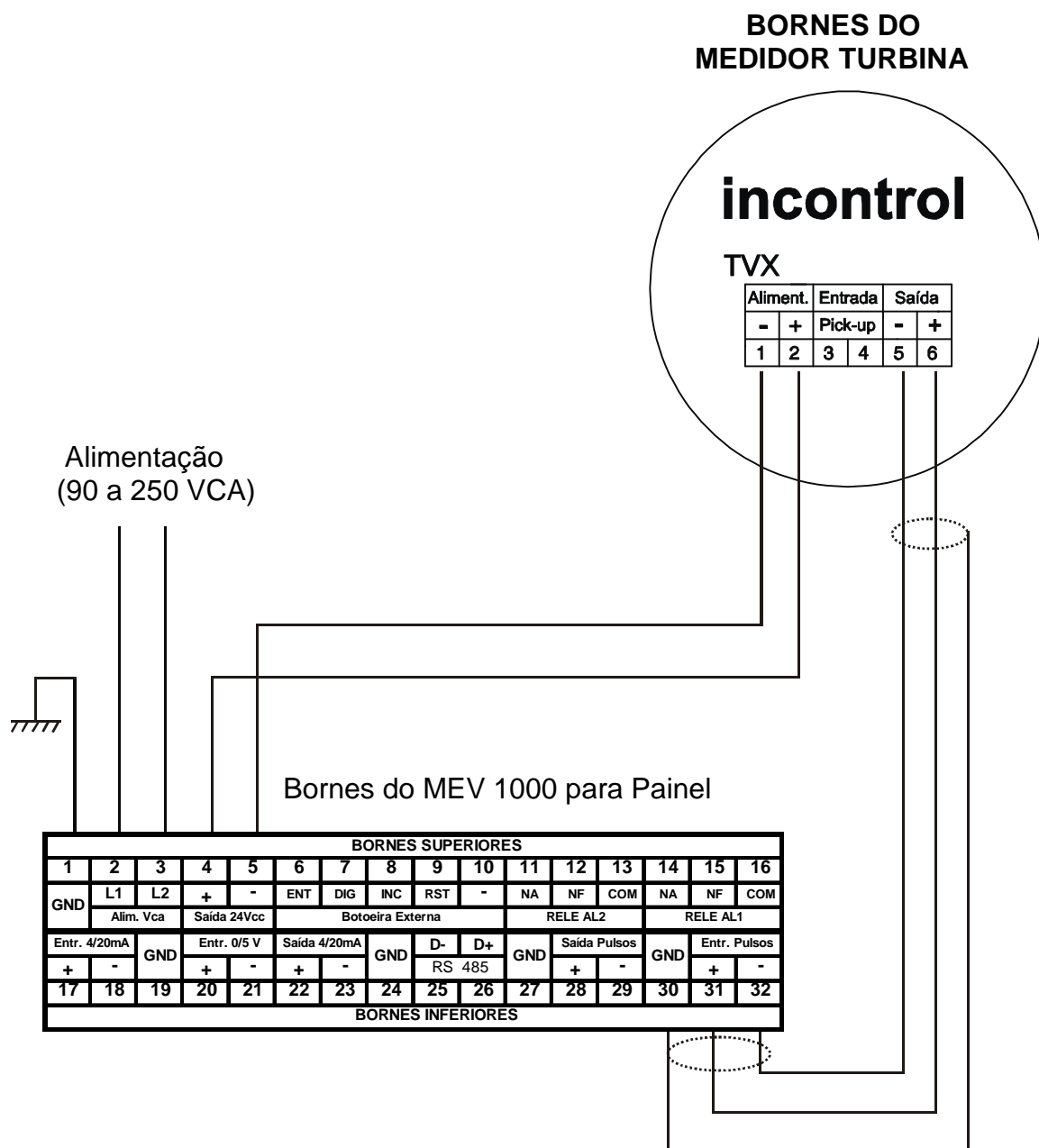
Bornes superiores		
1	GND	Alimentação AC
2	L1	
3	L2	
4	+	Saída 24 VCC
5	-	
6	ENT	Botoeira Externa
7	DIG	
8	INC	
9	RST	
10	-	RELE2
11	NA	
12	NF	
13	COM	RELE1
14	NA	
15	NF	
16	COM	

Bornes inferiores		
17	+	entrada 4-20 mA
18	-	
19	GND	
20	+	entrada 0-5 V
21	-	
22	+	Saída 4-20 mA
23	-	
24	GND	
25	D-	RS485
26	D+	
27	GND	
28	+	Saída de pulsos
29	-	
30	GND	
31	+	Entrada de pulsos
32	-	

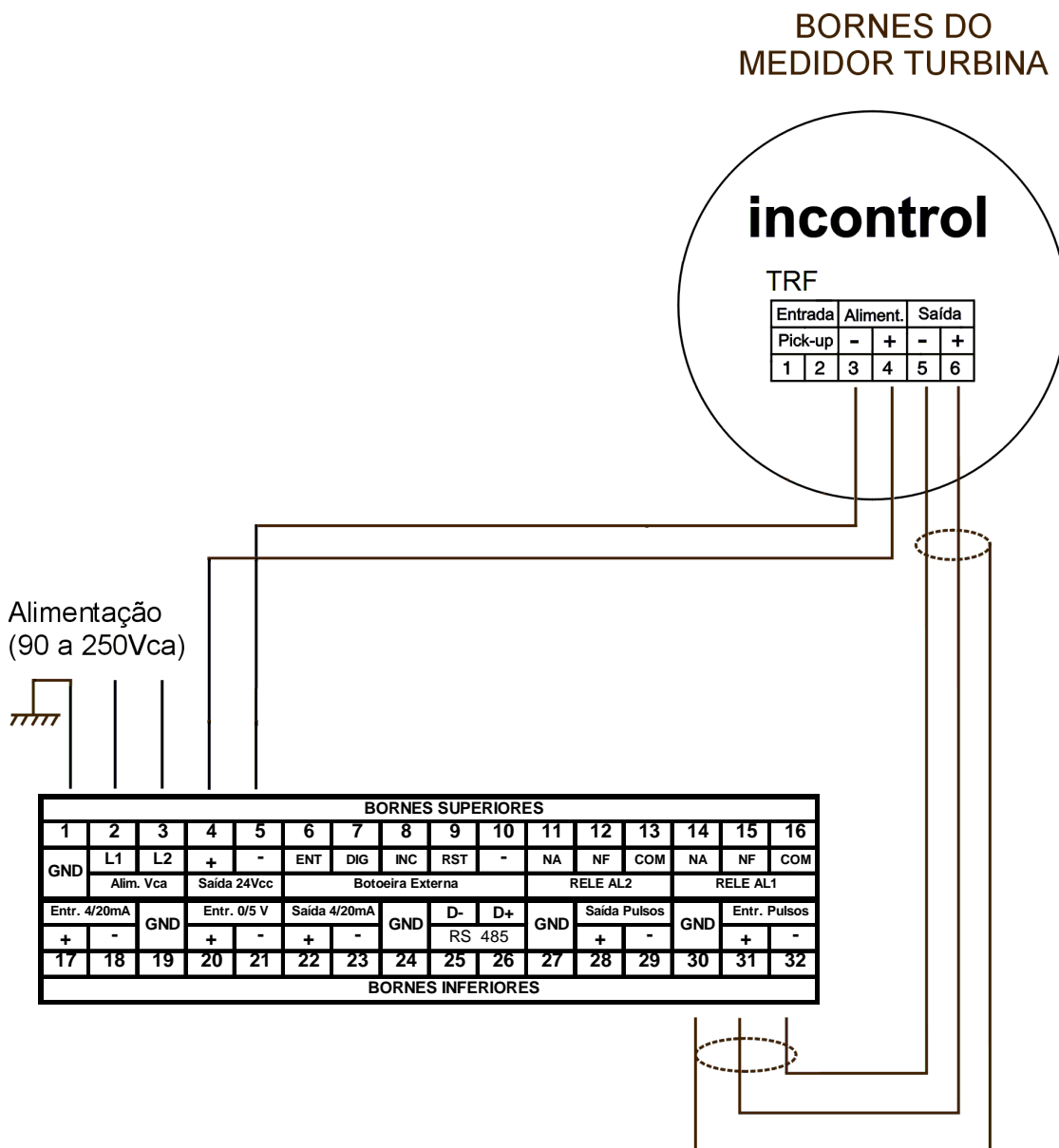
ANEXO V – ESQUEMA DE LIGAÇÃO DO MEDIDOR DE VAZÃO TIPO TURBINA COM PRE-AMPLIFICADOR (TVX) E MEV1000 MONTAGEM SOBRE SUPERFÍCIE



ANEXO VI – ESQUEMA DE LIGAÇÃO DO MEDIDOR DE VAZÃO TIPO TURBINA COM PRE-AMPLIFICADOR (TVX) E MEV1000 MONTAGEM PARA PAINEL

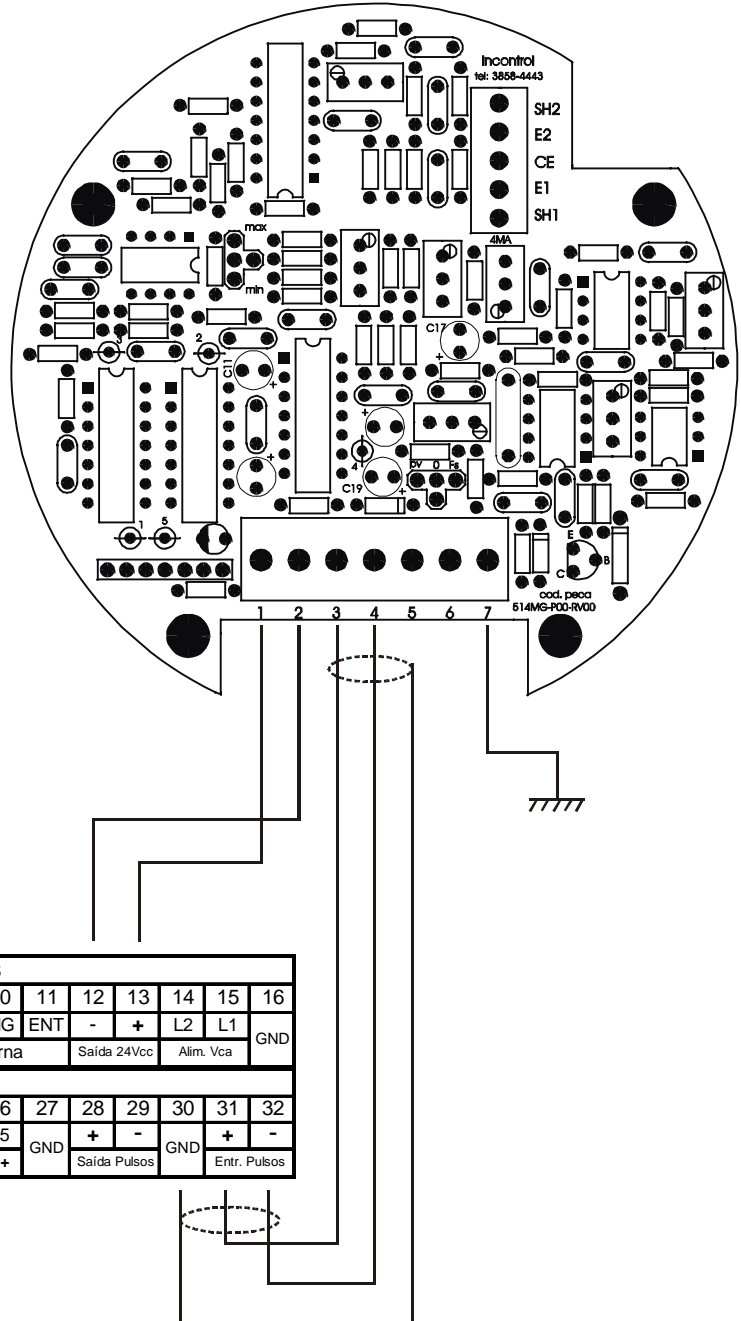


ANEXO VII – ESQUEMA DE LIGAÇÃO PARA MEDIDOR DE VAZÃO TIPO TURBINA COM PRÉ-AMPLIFICADOR (TRF)



ANEXO VIII – ESQUEMA DE LIGAÇÃO PARA MEDIDOR DE VAZÃO TIPO MAGNÉTICO XMV10

Bornes do VML		
1	+	Aliment. 24VCC
2	-	
3	+	Saida de pulsos
4	-	
5	+	Saida 4-20 mA
6	-	
7	GND	



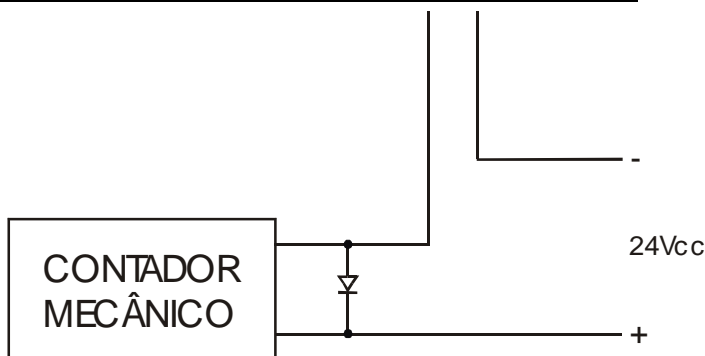
BORNES DO MEV1000

BORNES SUPERIORES															
1	2	3	4	5	6	7	8	9	10	11	12	13	14	15	16
COM	NF	NA	COM	NF	NA	-	RST	INC	DIG	ENT	-	+	L2	L1	GND
RELE AL1		RELE AL2		Botoeira Externa				Saída 24Vcc		Alim. Vca					
BORNES INFERIORES															
17	18	19	20	21	22	23	24	25	26	27	28	29	30	31	32
+	-	GND	+	-	+	-	GND	RS 485		GND	+	-	GND	+	-
Entr. 4/20mA		Entr. 0/5 V		Saída 4/20mA		GND		D-	D+	GND	Saída Pulsos		GND	Entr. Pulsos	

ANEXO IX – ESQUEMA DE LIGAÇÃO DA SAÍDA DE PULSOS

BORNES SUPERIORES																	
1	2	3	4	5	6	7	8	9	10	11	12	13	14	15	16		
COM	NF	NA	COM	NF	NA	-	RST	INC	DIG	ENT	-	+	L2	L1	GND		
RELE AL1			RELE AL2			Botoeira Externa			Saída 24Vcc		Alim. Vca						
BORNES INFERIORES																	
17	18	19	20	21	22	23	24	25	26	27	28	29	30	31	32		
+	-	GND	+	-	+	-	GND	RS 485		GND	+	-	GND	+	-		
Entr. 4/20mA		GND		Entr. 0/5V		Saída 4/20mA		GND		D- D+		Saída Pulsos		GND		Entr. Pulsos	

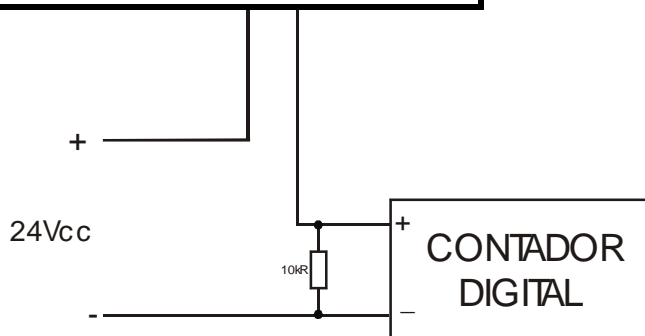
BORNES DO MEV1000 (Sobrepor parede)



Utilizando fonte de alimentação para a saída de pulsos externa você ira manter a característica de isolamento da saída de pulsos (tensão de isolamento 1500 VCC), mas caso não necessite desta característica poderá utilizar a própria alimentação do equipamento borne (12 e 13).

BORNES DO MEV1000 (Painel)

BORNES SUPERIORES															
1	2	3	4	5	6	7	8	9	10	11	12	13	14	15	16
GND	L1	L2	+	-	ENT	DIG	INC	RST	-	NA	NF	COM	NA	NF	COM
Alim. Vca		Saída 24Vcc		Botoeira Externa			RELE AL2		RELE AL1						
Entr. 4/20mA		GND		Entr. 0/5V		Saída 4/20mA		GND		Saída Pulsos		Entr. Pulso			
+	-	GND	+	-	+	-	GND	RS 485		GND	+	-	GND	+	-
17	18	19	20	21	22	23	24	25	26	27	28	29	30	31	32
BORNES INFERIORES															



Utilizando fonte de alimentação para a saída de pulsos externa você ira manter a característica de isolamento da saída de pulsos (tensão de isolamento 1500 VCC), mas caso não necessite desta característica poderá utilizar a própria alimentação do equipamento borne (4 e 5).

ANEXO X – PROTOCOLO MODBUS

CARACTERÍSTICA

A comunicação baseada no protocolo MODBUS possibilita a conexão com até 247 módulos numa linha RS-485.

Especificações:

- Baud Rate = 9600 bps
- Parity = nenhuma
- Stop Bit = 2
- Data Bit = 8
- RTU (Remote Terminal Unit) - Modo de transmissão no qual os dados são transmitidos como caracteres de 8 bits.

A interface de comunicação é do padrão RS-485, a dois fios, half-duplex, baudrate de 9600, 1 start bit, 8 bits de dados, 2 stop bits e sem paridade.

Apenas o master pode começar um diálogo com os slaves, sendo este diálogo do tipo question/reply (endereço de apenas um slave) ou endereçando a mensagem para todos os slaves (endereço 0 = broadcast) sem obter um reply.

No protocolo MODBUS, o instrumento sai de fábrica apenas parametrizado de acordo com o medidor de vazão, ficando a cargo do usuário definir um endereço na rede para o dispositivo que vai de 1 até 247.

ALGORITMO

Uma mensagem é iniciada com um intervalo de silêncio de no mínimo 3,5 vezes a velocidade de comunicação de um caractere. Por exemplo, a 9600 bps, um caractere leva 1,15ms para ser transmitido ($8N2 = 11$ bits), portanto deve haver um silêncio na rede de 4 ms antes de uma mensagem ser transmitida. O número máximo de caracteres numa mensagem é 29.

A rede é monitorada continuamente pelo slave, inclusive durante o intervalo de silêncio. Quando o 1o. caractere é recebido, cada dispositivo decodifica-o para verificar se é o seu endereço. Se não for, o dispositivo deve aguardar que a rede fique em silêncio (sem transmissão) por 3,5 vezes a velocidade de comunicação de um caractere. Se o endereço for o do dispositivo, o mesmo deve receber todo o resto do frame. O fim do frame é indicado pelo intervalo de silêncio. Uma mensagem deve ser transmitida como uma cadeia continua de bytes.

Quando ocorrer erro de comunicação, uma retransmissão (retry) para o mesmo slave deve esperar no mínimo 3 segundos.

PROCEDIMENTO PARA CÁLCULO DO CRC

No modo RTU, é incluído na mensagem um error-checking baseado no método CRC que verifica se a mensagem recebida está correta.

O CRC contém dois bytes e é calculado pelo dispositivo transmissor, que anexa o CRC na mensagem.

O dispositivo receptor recalcula o CRC após a recepção da mensagem e compara o valor calculado com o valor recebido. Se os valores não são iguais, a mensagem é descartada.

O algoritmo para cálculo do CRC é:

1. Preencha um registro de 16 bits com 1s (0xFFFF)
2. Faça um OR EXCLUSIVE entre o registro (lsb) e o byte de transmissão
3. Desloque o registro obtido 1 bit à direita
4. Se o bit menos significativo do registro for igual a 1, faça um OR EXCLUSIVE com os seguintes 16 bits:

10100000	00000001
MSB	LSB

5. Repita os passos 3 e 4 oito vezes
6. Repita os passos 2, 3,4 e 5 para todos os bytes da mensagem.
7. O conteúdo final do registro é o valor do CRC que é transmitido no final da mensagem começando com o byte menos significativo.

FUNÇÃO MODBUS

A única função à disposição do M1000 para o protocolo MODBUS é:

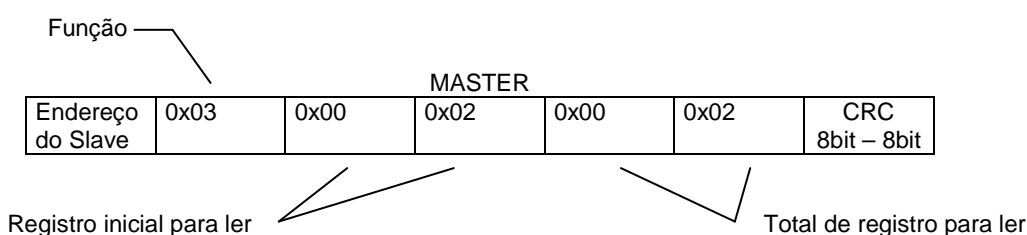
Read Holding Register (3)

Esta função permite ler os valores da vazão inst., totalizador e a unidade de engenharia, descritos na tabela abaixo:

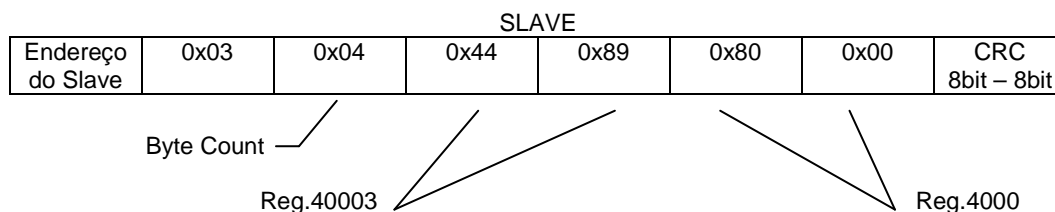
Endereço	Registro	Descrição
40001	Vazão	IEEE 32-bit fp 1a. parte (EXP, F0)
40002	Vazão	IEEE 32-bit fp 2a. parte (F1,F2)
40003	Totalização	IEEE 32-bit fp 1a. parte (EXP, F0)
40004	Totalização	IEEE 32-bit fp 2a. parte (F1,F2)
40005	Unidade de eng.	unsigned int 16-bit (LSB,MSB)

Unidade de eng.	Vazão Instant.	Totalização
0	m ³ /h	m ³
1	m ³ /h	L
2	LPM	m ³
3	LPM	L
4	l/s	m ³
5	l/s	L

Observe que para cada registro temos dois bytes. Os frames desta função para o master e slave são



O registro inicial para ler é obtido removendo o indicativo (número 4) e subtraindo o resultado por 1. No exemplo, o registro 40003 (decimal) é transmitido como 0x0002 (hexadecimal): $40003 = 0003 = (0003 - 1) = 0002 = 0x0002$ hexadecimal.



O registro byte count é igual ao total de registros para ler vezes 2, pois cada registro possui 2 bytes. No exemplo anterior o master pediu uma leitura dos registros referentes ao Totalizador (40003 e 40004) e obteve como resposta o valor 0x00808944 (IEEE 32-bit floating point). Convertendo este valor para decimal temos que Totalizador = 1100,0.

RECOMENDAÇÕES

Utilizar cabo par trançado 2x24 AWG com blindagem e impedância característica de 120R.

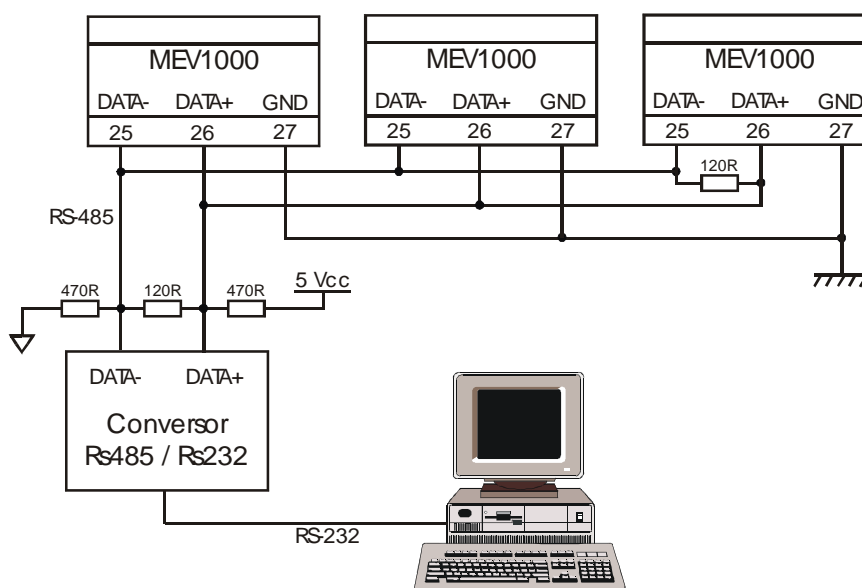
Conectar dois resistores de terminação de 120R em cada extremidade, ou seja, um na saída do conversor e outro no último instrumento instalado na rede. Conectar dois resistores de polarização de 470R utilizando fonte externa de 5 Vcc conforme diagrama da ilustração anterior.

Caso a opção seja a não utilização dos resistores de polarização, eliminar também os resistores de terminação. É importante ressaltar que isto implicará em perda da qualidade do sinal de comunicação, podendo inclusive ocasionar falhas na comunicação.

Conectar o terra dos instrumentos utilizando um dos fios disponíveis do cabo e conecte apenas uma das pontas deste fio ao terra da instalação. Não deve ser utilizada a blindagem do cabo para conectar o terra dos instrumentos.

Conectar uma das pontas da blindagem ao terra de instalação.

Acima de 32 instrumentos ou distância superior a 1000 metros, deve ser utilizado um amplificador de sinal. Para cada amplificador de sinal instalado, será necessário adicionar os resistores de terminação e polarização conforme diagrama de abaixo.



10. CERTIFICADO DE GARANTIA

Este equipamento, Unidade Eletrônica do Medidor de Vazão,

Modelo: MEV

Nº de série:

É garantido contra defeitos de mão de obra e material pelo prazo de 365 dias da data de entrega. Esta garantia será invalidada quando, a critério de julgamento da Incontrol, o equipamento tiver sido submetido a abusos ou manuseios impróprios. Quando o reparo, dentro da garantia, for necessário, o usuário deverá remeter o equipamento à fábrica ou reposito, ficando as despesas de seguro e frete por conta e risco do usuário.

Data de Entrega:

Incontrol